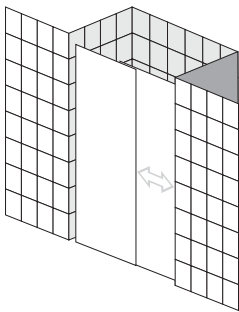


Компоненти за плъзгане **Leglass** за 8 мм стъкло /ОПЦИЯ ПЛАВНО/



ВАРИАНТ 1



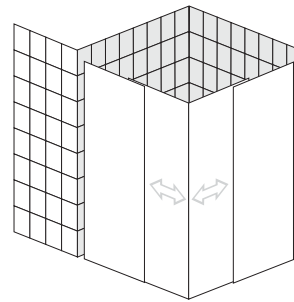
02-LEG01-145 - С РЕЛСА 145 CM

- 02-6001/145 - 1 бр.
- 02-6002/145 - 1 бр.
- 02-6062/ECO - 1 бр.

02-LEG01-210 - С РЕЛСА 210 CM

- 02-6001/220 - 1 бр.
- 02-6002/220 - 1 бр.
- 02-6062/ECO - 1 бр.

ВАРИАНТ 2



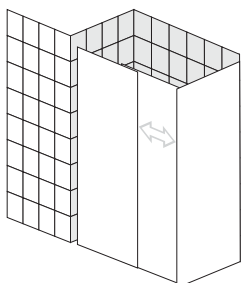
02-LEG02-145 - С РЕЛСА 145 CM

- 02-6001/145 - 1 бр.
- 02-6002/145 - 1 бр.
- 02-6062/ECO - 2 бр.
- 02-6006 - 1 бр.

02-LEG02-210 - С РЕЛСА 210 CM

- 02-6001/220 - 1 бр.
- 02-6002/220 - 1 бр.
- 02-6062/ECO - 2 бр.
- 02-6006 - 1 бр.

ВАРИАНТ 3



02-LEG03-145 - С РЕЛСА 145 CM

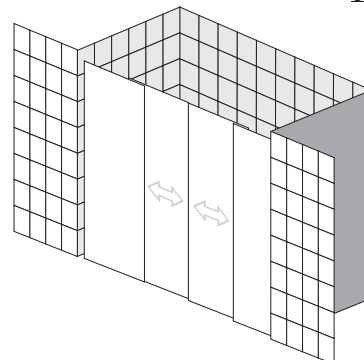
- 02-6001/145 - 1 бр.
- 02-6002/145 - 1 бр.
- 02-6062/ECO - 1 бр.
- 02-6005 - 1бр.

02-LEG03-145 - С РЕЛСА 210 CM

- 02-6001/220 - 1 бр.
- 02-6002/220 - 1 бр.
- 02-6062/ECO - 1 бр.
- 02-6005 - 1бр.

Цена:

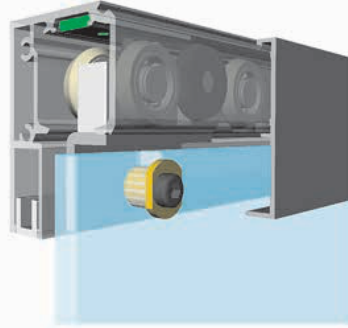
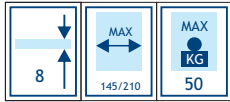
ВАРИАНТ 4



02-LEG04-210 - С РЕЛСА 210 CM

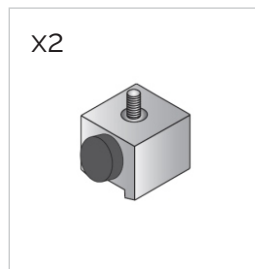
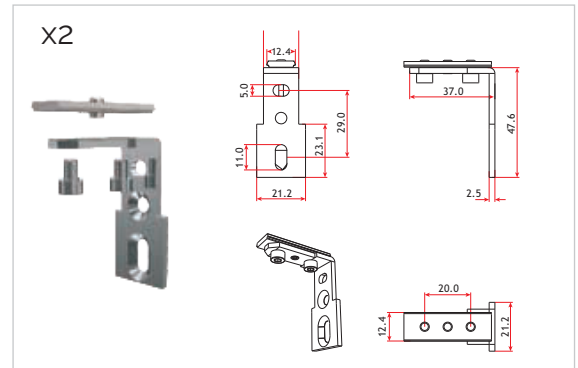
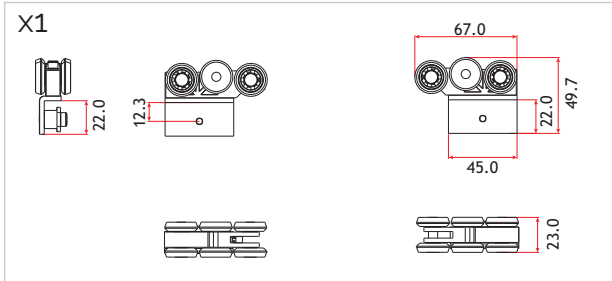
- 02-6001/220 - 1 бр.
- 02-6002/220 - 1 бр.
- 02-6062/ECO - 2 бр.

Елементи, които са включени в цената на описаните варианти



арт. 02-6062/ECO

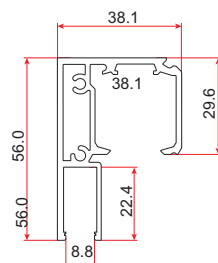
Комплект колички за **1 врата**, 2 стопера, 2 планки за монтаж на стена, подов водач за стъкло 8 мм със захващане към профила на фиксираното стъкло.



Комплектът изисква използването на профил за фиксиране на неподвижното стъкло към пода.

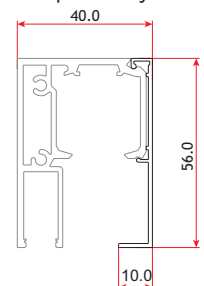
арт. 02-6001/145 арт. 02-6001/220

Релса с фикс, полиран алуминий.



арт. 02-6002/145 арт. 02-6002/220

Покривач капак за релса, полиран алуминий.

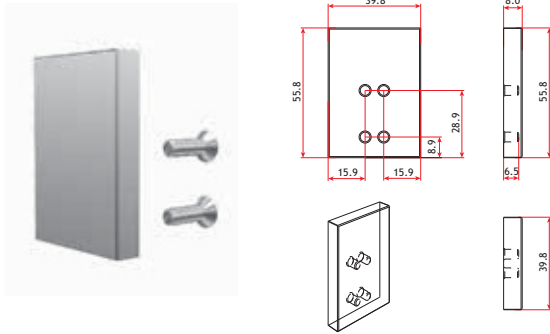


Заб.: Разстоянието, което остава между вратата и фикса е **само 8 мм**, затова не се предвижда уплътнение за плъзгане между тях.

Елементи, които са включени в цената на описаните варианти

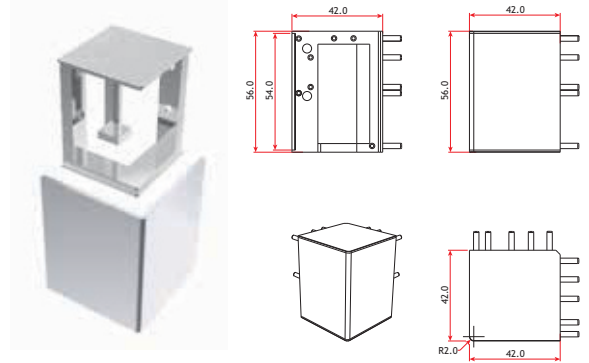
арт. 02-6005

Тапа шина за стъкло (при вариант 3)

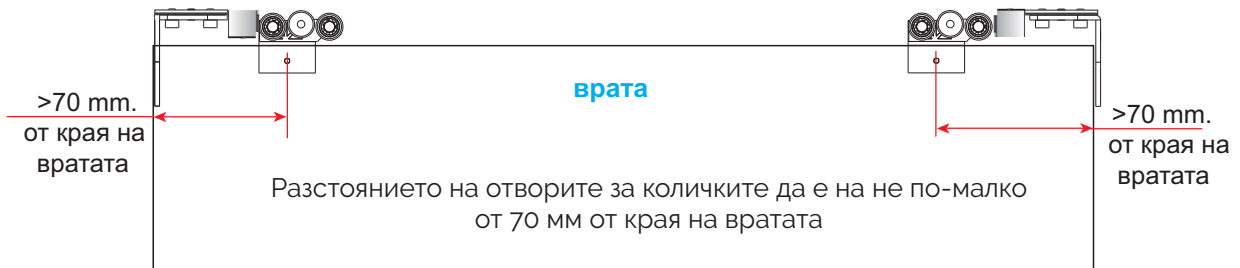


арт. 02-6006

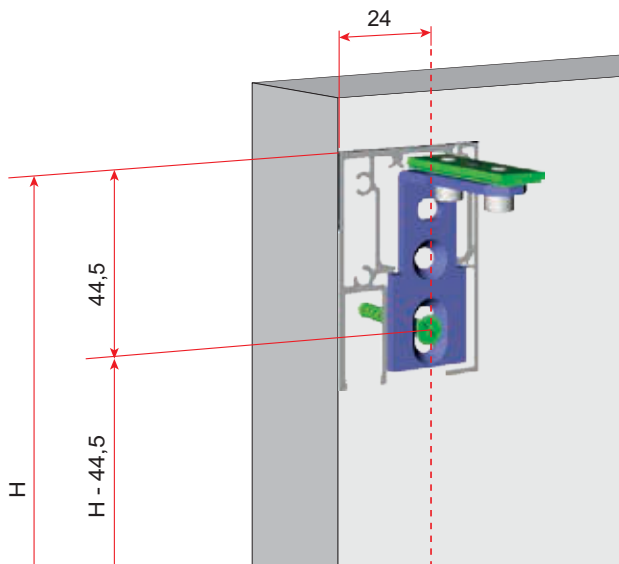
Конектор релса-релса на 90 гр. (при вариант 2)



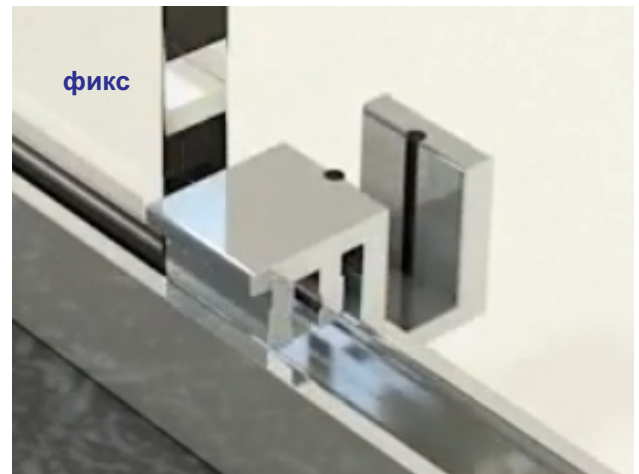
Позиция на стоперите и планките за стена при варианти 1 и 3



Фиксиране на планката за стена



Поставяне на подвият водач в профила



Елементи, които се поръчват допълнително при необходимост

арт. 4444-APK.3M.200

Дръжка с лепене 3M,
200x18 мм, алуминий,
хром



обикновено се използват
2 броя дръжки

арт. S822

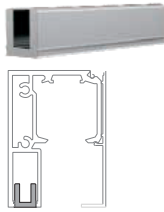
Дръжка за отвор ϕ 50мм,
полирана стомана



арт. S002-7-1

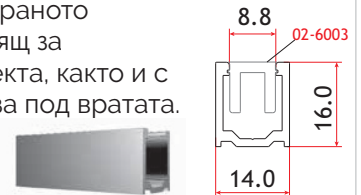
арт. 02-6003/220 арт. 02-6003/145

Допълнителен покриващ
профил за отвора отдолу.
Осигурява луксозна
завършеност на релсата



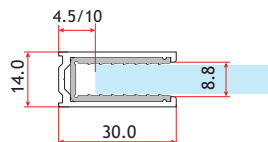
арт. 02-6031/145 арт. 02-6031/220

Подов профил за фиксираното
стъкло напълно подходящ за
подовия водач в комплекта, както и с
арт. 02-6003 като праг за под вратата.
Полиран алуминий.

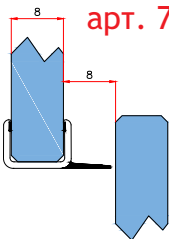


арт. 02-6007

Стенен профил за стъкло 8 мм,
комплект с гума, без лепене на стъклото.
Полиран алуминий.
Дължина 2 200 мм.



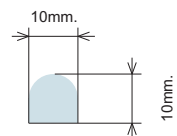
арт. 7777-1904/6-2200 арт. 7777-1904/6-2500



Уплътнение за плъзгане за 8 мм
стъкло за между фикса и вратата

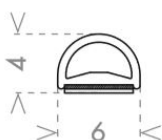
арт. 15.22.401

Прозрачен праг,
поликарбонатен,
височина 10 мм



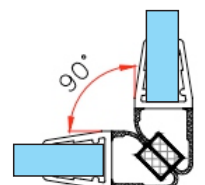
арт. 002-GLASSBUMP

Уплътнител балон с лепене,
4 мм височина, на метър



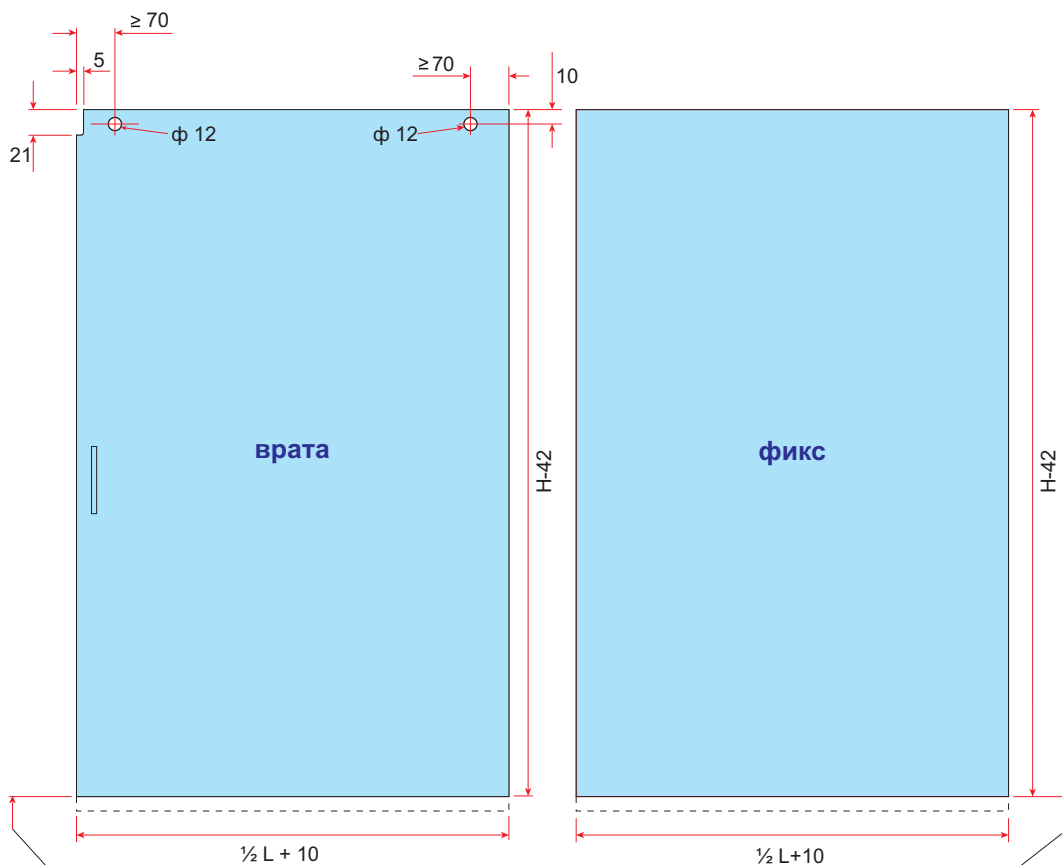
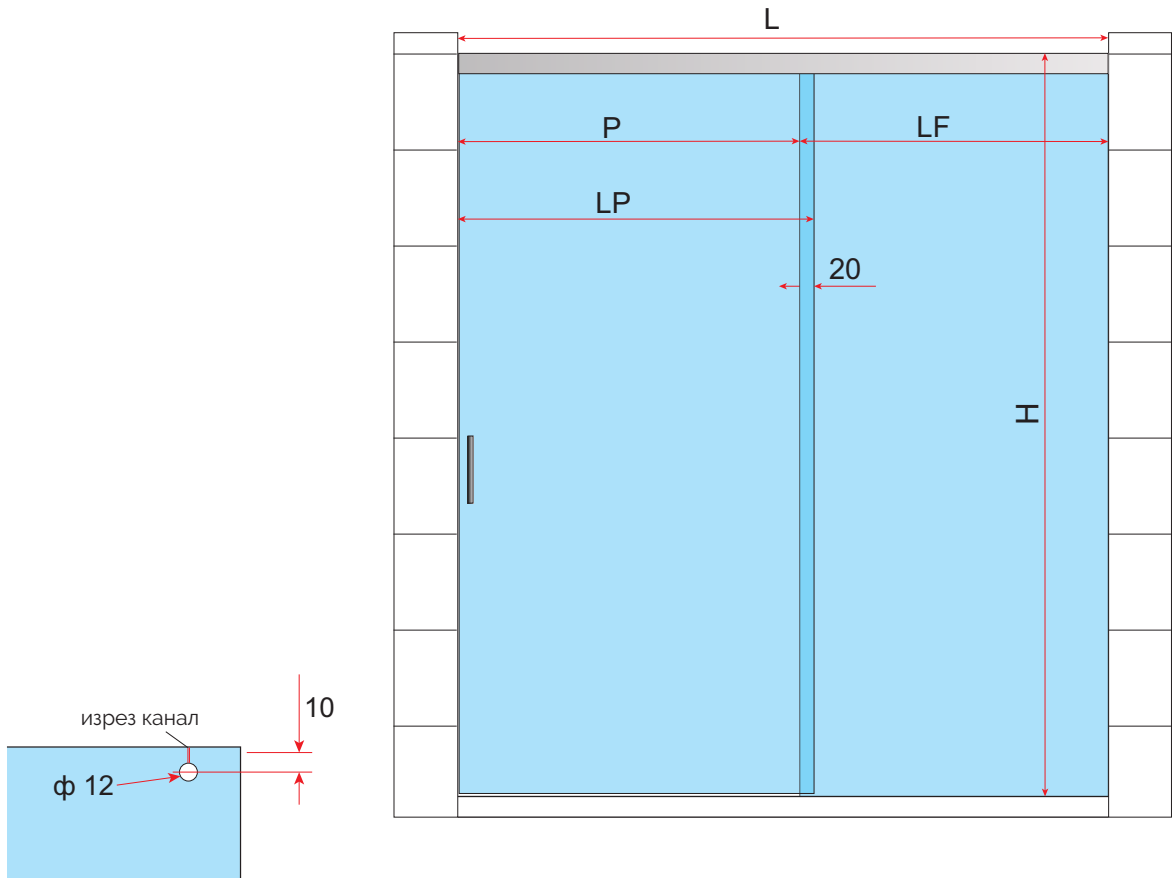
арт. 7777-412.2000 - арт. 7777-412.2200 - арт. 7777-412.2500 - арт. 7777-412.3000 -

Комплект магнити за стъкло



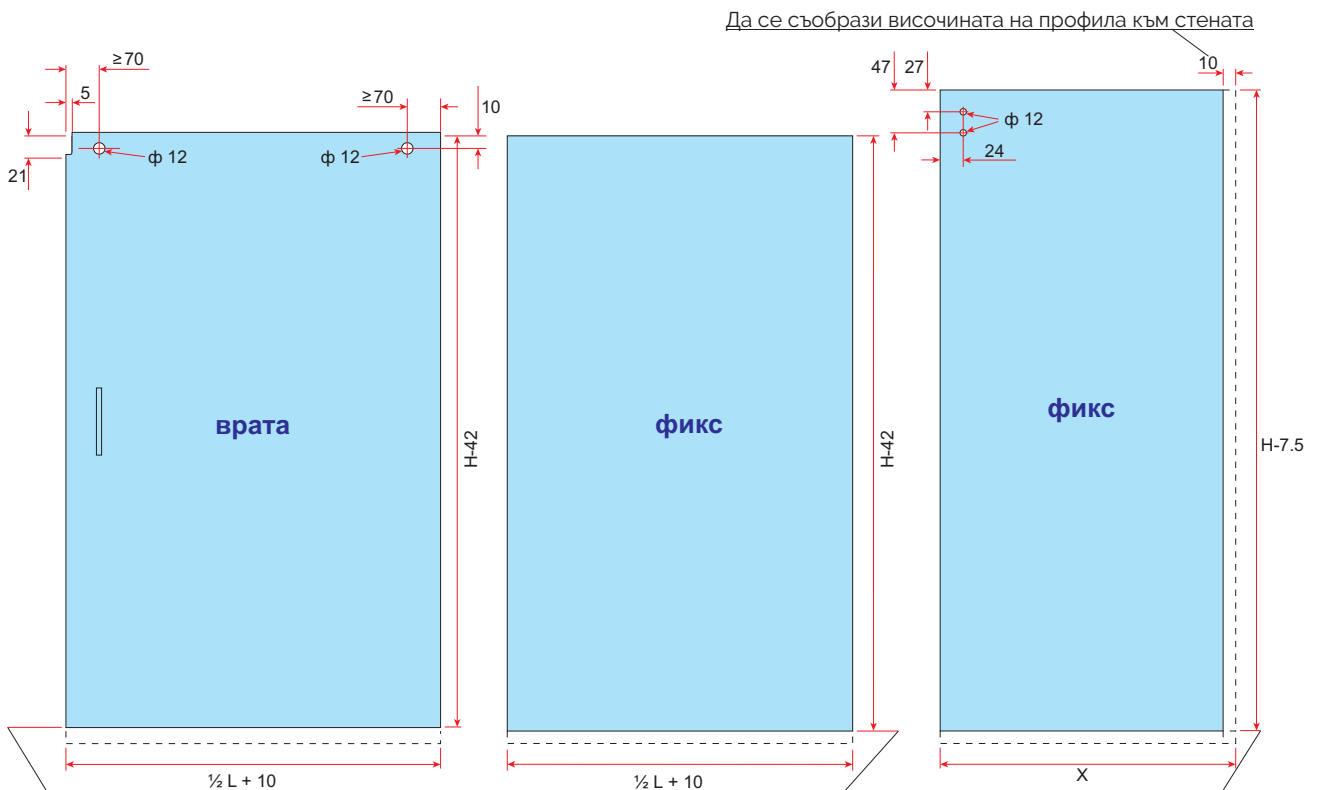
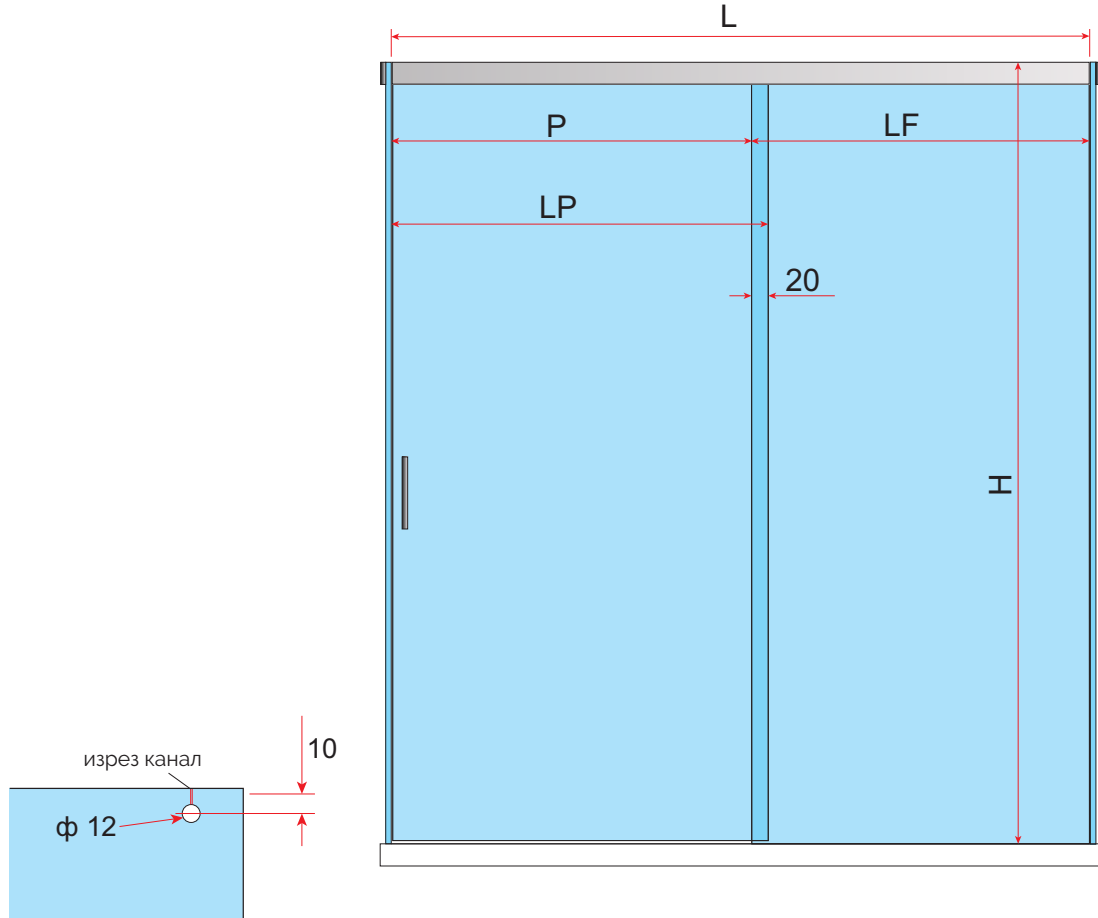
ТЕХНИЧЕСКА ЧАСТ

Изрези на стъклата при **Вариант 1** - стена-стена



Предвидени 7.5 мм за подов вадач при вратите и 7.5 мм за профил и подложка при фиксовете

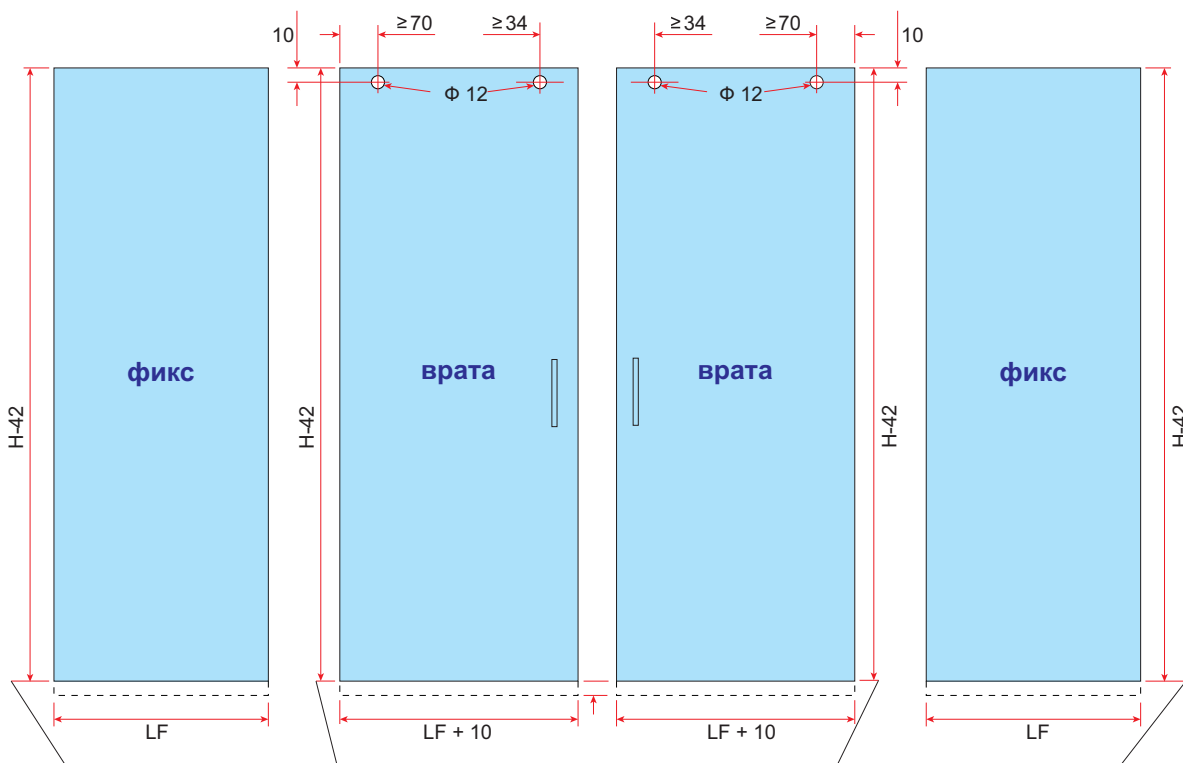
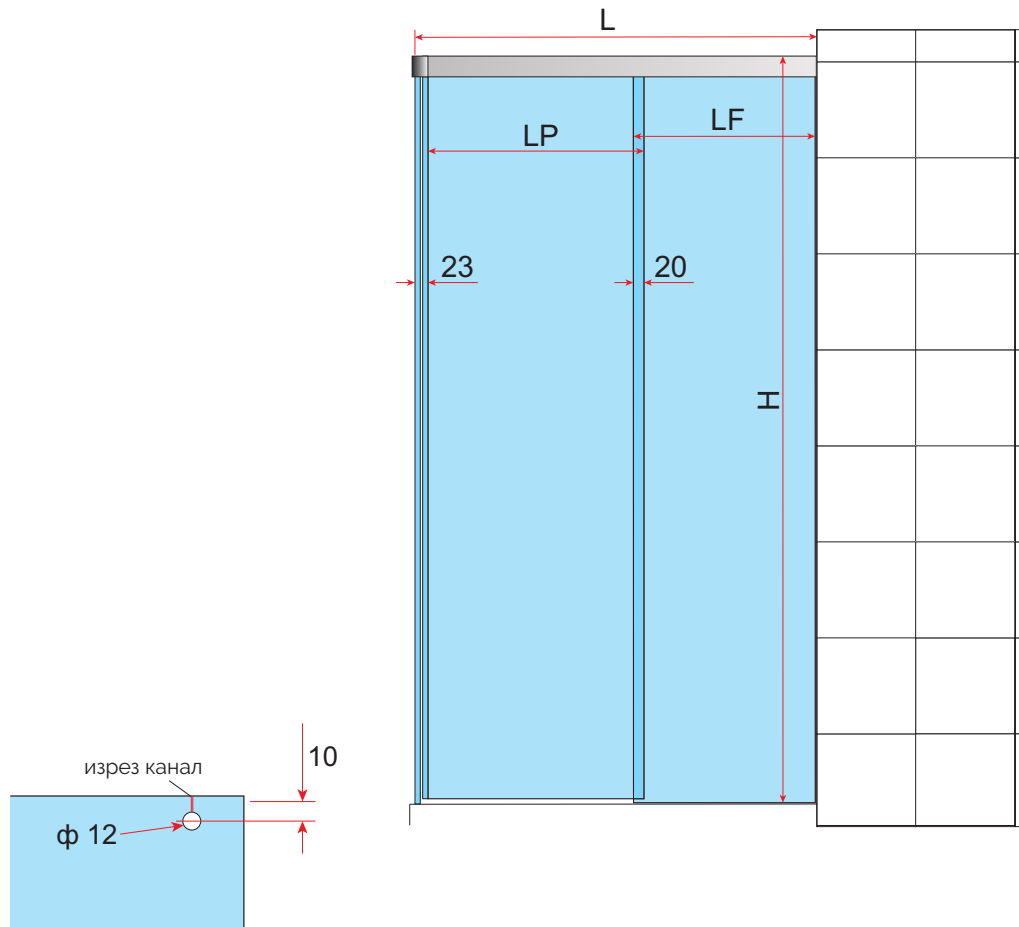
Изрези на стъклата при **Вариант 3** - стена-стъкло



Да се съобрази височината на профила към стената

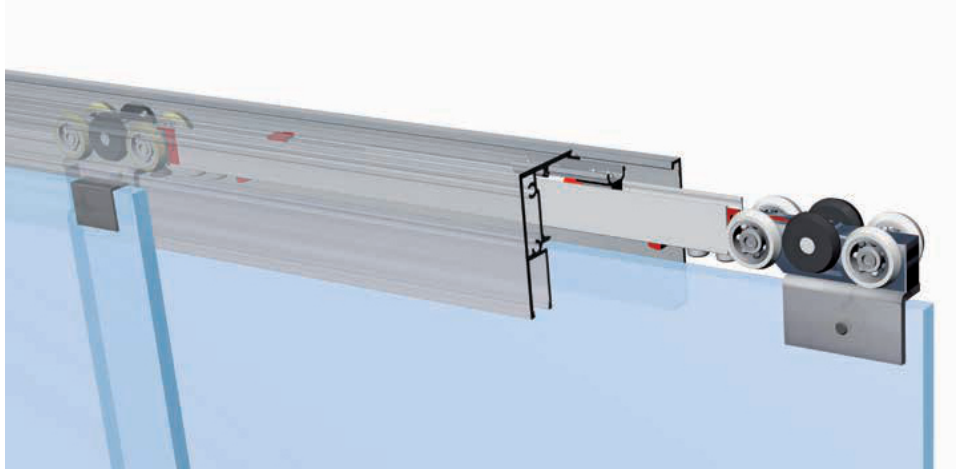
Предвидени 7.5 мм за подов вадач при вратите и 7.5 мм за профил и подложка при фиксовете

Изрези на стъклата при **Вариант 2** - стена-стена 90 градуса



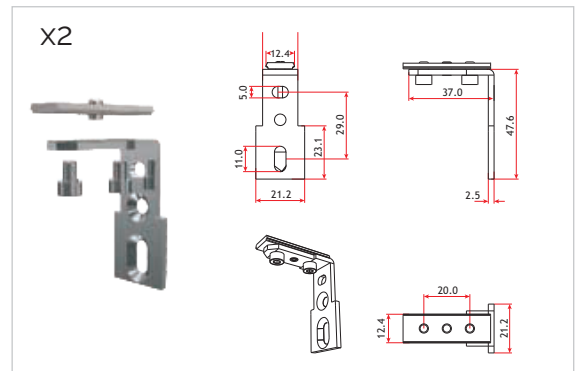
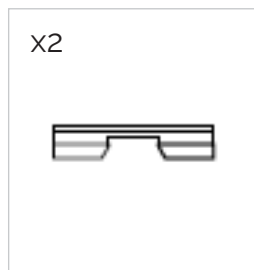
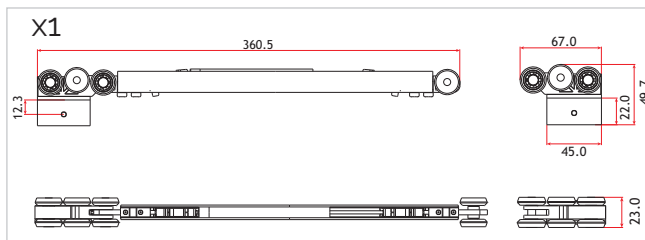
Предвидени 7.5 мм за подов вадач при вратите и 7.5 мм за профил и подложка при фиксовете

Комплект елементи за 1 врата с Плавно отваряне и затваряне, напълно съвместим със система Leaglass



арт. 02-6062

Комплект колички за **1 врата с амортисьор**, 2 стопер/активатори, 2 планки за монтаж на стена, подов водач за стъкло 8 мм със захващане към профила на фиксираното стъкло, П-образна пластина за закриване на фугата (просвет) между стената и релсата.



Комплектът изисква използването на профил за фиксиране на неподвижното стъкло към пода.

Позиция на стопер/активаторите на амортисьора за плавно отваряне и затваряне

